

R23015地块室外配套工程

雨水回用施工图

设计编号：S24061-03

江苏省工程勘察设计出图专用章
南通市规划设计院有限公司
资质等级范围：风景园林工程专项乙级；
市政行业（排水工程、桥梁工程）专业乙级。
资质证书编号：A232010013有效期至：2029年06月23日



南通市规划设计院有限公司

NANTONG URBAN PLANNING & dnSIGN INSTITUTE CO. LTD

设计资质： 城市规划甲级 建筑工程甲级 市政工程甲级 人防工程甲级 风景园林工程乙级

2026年3月3日



雨水回用设计说明

一、设计依据

《建筑与小区雨水控制及利用工程技术规范》	GB50400-2016
《建筑给水排水设计标准》	GB50015-2019
《建筑中水设计标准》	GB50336-2018
《建筑机电工程抗震设计规范》	GB50981-2014
《室外给水设计标准》	GB50013-2018
《城市污水再生利用 城市杂用水水质》	GB/T 18920-2020
《绿色建筑评价标准》	GB/T 50378-2019
《建筑给水排水制图标准》	GB/T 50106-2010
《给水排水管道工程施工及验收规范》	GB50268-2008
《埋地硬聚氯乙烯排水管道工程技术规程》	T/CECS122-2020
《江苏省绿色建筑设计标准》	DB32/3962-2020
《建筑与小区雨水控制及利用工程技术规范》	GB50400-2016
《绿色建筑评价技术细则》	
《绿色建筑评价技术细则补充说明》(规划设计部分)	

南通市城乡建设局, 通建公(2013)439号文件

江苏省住房和城乡建设厅第204号公告

有关部门批文, 批复

业主要求及相关专业提供的条件和要求。

二、工程概况

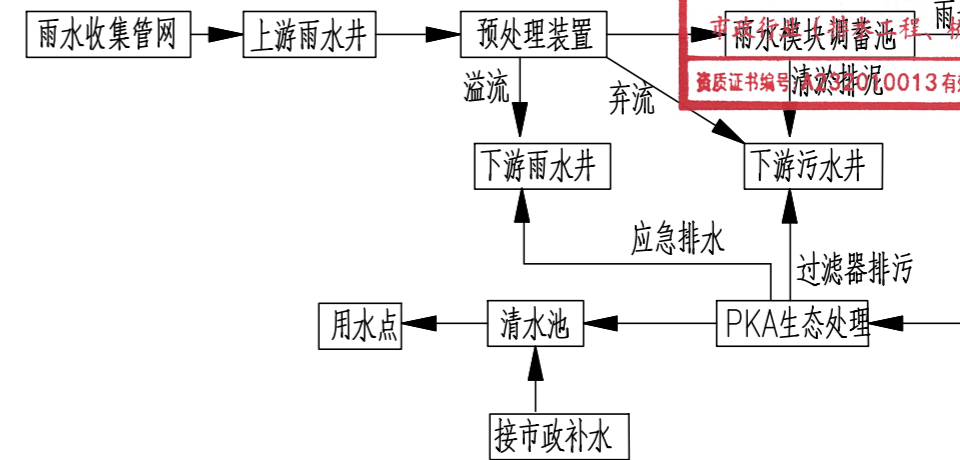
本项目位于南通市崇川区长和路南、永通路东、深南路北、永康路西侧, 建设单位为南通市城镇房地产开发有限公司。项目规划总用地面积86987平方米。本雨水收集利用工程现收集该项目内下垫面雨水, 经过处理后的雨水用于绿化浇灌、道路浇洒。雨水回收与利用系统设置在19#楼西侧场地, 共收集地块内不少于三分之一总用地面积的雨水, 具体详见雨水回用图纸。雨水最终排入地块北侧三牌楼横河。河道底高程0.00m, 常水位1.6m, 排涝水位2.0m(85高程, 下同)。

三、水质要求

本项目雨水收集处理后主要用于绿化浇洒、道路浇洒, 处理后的雨水水质应符合以下指标, 采用《建筑与小区雨水控制及利用工程技术规范》GB50400-2016;《城市污水再生利用——城市杂用水水质》GB/T18920-2020的规定。

项目指标	绿化浇灌	道路浇洒
CODcr(mg/L)	-	-
SS(mg/L)	≤10	≤10
氨氮(mg/L)	≤5	≤5

初期浑浊径流雨水经过弃流装置后排入下端污水管网, 中后期雨水经过弃流收集至雨水蓄水池, 蓄水池中的雨水经过沉淀处理后, 出水进入清水池, 然后通过高压水泵将水质达标的雨水输送至用水点。在雨量超过蓄水池调节容量时, 则通过弃流井的溢流管, 溢流至下游市政雨水管网。



江苏省工程勘察设计出图专用章
南通市规划设计院有限公司
资质等级范围: 风景园林工程专项乙级;
市政排水模块蓄水池(构筑物)专业乙级。
资质证书编号: 0013 有效期至: 2029年06月23日

工艺说明: 此项目模块蓄水池设有272立方米, 尺寸为17米×8米×2米, 配备48立方米的清水池3米×8米×2米。进水管网高程为1.56, 蓄水池净高度为2米, 蓄水池底板高程为-0.41(具体尺寸详见流程图)。需绿化浇灌、道路浇洒时, 蓄水池内的水经过深化处理设备地埋一体机深度净化处理后提升到清水池, 再通过提升泵接入绿化景观浇灌系统, 对绿植进行浇灌或作为取水口, 用于道路浇洒。

四、设计参数

综合径流系数计算表

序号	分类	屋面	道路	绿化	总计
1	面积	36969.4	19572.1	30445.5	86987.0
2	占地比例	42.5%	22.5%	35.0%	100%
3	径流系数	0.85	0.85	0.15	0.60

综合径流系数为0.60。

根据区域内布局特点及绿色建筑雨水回收利用的要求, 收集区域内不低于三分之一总用地面积的屋面雨水和道路及绿地雨水, 总收集面积48600m²。雨水收集后用于道路浇洒、绿化喷灌。雨水收集量根据《雨水利用工程技术标准》DG32/T 3813-2020中6.1.4条规定雨水设计径流总量公式计算:

$$W_p = 10\psi_c h_p F$$

式中: W_p ——雨水年径流总量(m³/a);

ψ_c ——雨量径流系数;

h_p ——年平均降雨量(mm), 取1120mm;

F ——总汇水面积(hm²)。

则: 收集范围内的雨水年径流总量为32659.2m³。



南通市规划设计院有限公司

NANTONG URBAN PLANNING & DESIGN INSTITUTE CO. LTD

设计资质: 城市规划甲级 建筑工程甲级 市政工程甲级 人防工程乙级 风景园林工程乙级
地址: 江苏省南通市崇川区崇川路20号(226004) 电话(传真): 0513-83518759 网址: http://www.ntupd.com

项目负责人 PROJECT PRINCIPAL	魏颖	设计/绘图 DESIGNED/DRAWN BY	徐业军	业主名称 CLIENT NAME	南通市城镇房地产开发有限公司	设计号码 JOB NUMBER	S24061-03
专业负责人 DISCIPLINE PRINCIPAL	徐业军	校对 CHECKED BY	黄志	项目名称 PROJECT NAME	R23015地块室外配套工程	设计阶段 DESIGN PHASE	施工图
批准/日期 APPROVED BY/DATE	成	审核 VERIFIED BY	陈	图名 DRAWING TITLE	雨水回用系统设计说明(1/2)	专业 DISCIPLINE	排水
						图号 DRAWING NUMBER	01

雨水回用设计说明

根据《雨水利用工程技术标准》DG32/T 3813-2020中6.1.4条规定的雨水年可回用水量 W_r : $W_r = W_p \cdot \alpha \cdot \beta$

式中: W_r —雨水年可回用水量(m^3/a);

W_p —雨水年径流总量(m^3/a);

α —季节折减系数,取0.85;;

β —初期雨水弃流系数,取0.87。

则本小区雨水可回用水量为 $24151.5m^3$ 。

根据《雨水利用工程技术标准》DG32/T 3813-2020,本项目的节水用水定额:

绿化喷灌: $2.0L/(m^2 \cdot d)$, 年均用水定额 $0.5m^3/m^2 \cdot a$;

道路浇洒: $1.0L/m^2 \cdot 次$, 年浇洒次数 35 次;

(1) 绿地面积为: $30445.5m^2$

日平均浇洒量为: $30445.5 \times 2.0 \times 0.001 = 60.9m^3$;

年浇洒量为: $30445.5 \times 0.50 = 15222.75m^3$ 。

(2) 道路浇洒面积为: $19572.1m^2$

日平均浇洒量为: $19572.1 \times 1.0 \times 0.001 = 19.6m^3$

年浇洒量为: $19.6 \times 35 = 686m^3$ 。

(3) 年总用水量为: $15222.75 + 686 = 16090.75m^3$, 小于小区可收集雨水总量 $24151.5m^3$ 。

综上所述收集的雨水满足绿化喷灌、道路浇洒的用水量要求。

绿化喷灌、道路浇洒日用水量: $60.9 + 19.6 = 80.5m^3$ 。

根据此项目的实际情况取3天用水量及模块尺寸, 蓄水池和清水池总储存量为 $320m^3$, 其中蓄水池为 $272m^3$, 清水池 $48m^3$ 。

五、抗震审查专篇:

1、根据《中国地震动参数区划图》(GB18306-2015)附录C、《建筑抗震设计规范》(GB50011-2010)及江苏省纺织工业设计研究院有限公司提供的地质勘察报告《R23015深南路北,永通路东地块岩土工程勘察报告》(勘察编号:KNT2023-35),本项目所在地属于南通市崇川区,本工程抗震设防烈度为7度,设计地震分组为第二组,设计基本地震加速度值为 $0.10g$,建筑场地类别划分为III类,拟建场地为建筑抗震一般地段。根据液化判别结果表明场地20.00m以浅各土层均为不液化土层,基地不存在液化可能,可不考虑液化问题。抗震设防分类等级为标准设防类。

2、本工程勘探期间,地下水稳定水位为85国家高程 $2.08m$,历史最高水位 $3.50m$,地下水年变化幅度约 $2.50m$ 。

3、本工程雨污水管道管沟槽底大部分位于1层素(回)填土层、2层粉质黏土夹粉土、3层粉土夹粉砂中。1层采用素土回填夯实(夯实后地基承载力需 $\geq 80kPa$),2层地基承载力特征值 f_{ak} 按 $120kPa$ 考虑,为不液化土层,可直接作为基础持力层。局部遇到淤泥或河塘等不良土质应抽干积水、挖除淤泥至原状土,再用好土回填或采用4%的水泥土分层回填压实至设计标高,水泥标号为42.5级,压实度不小于95%(轻型压实标准),且管床应平整。

4、抗液化措施

根据液化判别结果表明场地为不液化场地,无需进行抗液化措施。

5、抗震措施

本工程中排水管道及检查井均按照7度采取抗震构造措施:1)砖砌体采用MU20混凝土实心砖,井墙采用Mb10水泥砂浆;2)塑料管接口采用柔性接口;3)钢筋混凝土管采用混凝土基础,管道基础在接口处断开5cm,沥青油浸板填实。

六、其他

1、图中所注尺寸除管长、标高以m计,其余均以mm计;

2、图中所注管道标高:压力管道以管中心计,雨水重力流管道以管内底计;

3、除本设计说明外,还应遵守以下规范的规定:

《给排水管道工程施工及验收规范》GB50268-2008

《建筑给排水及采暖工程施工质量验收规范》GB50242-2002

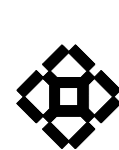
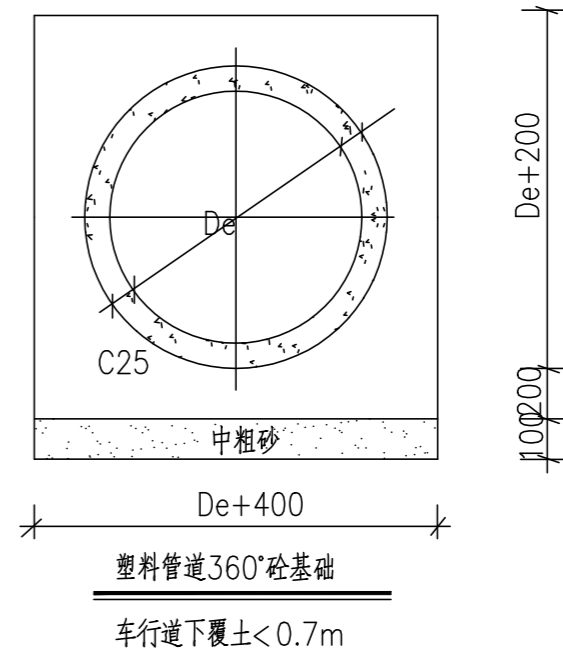
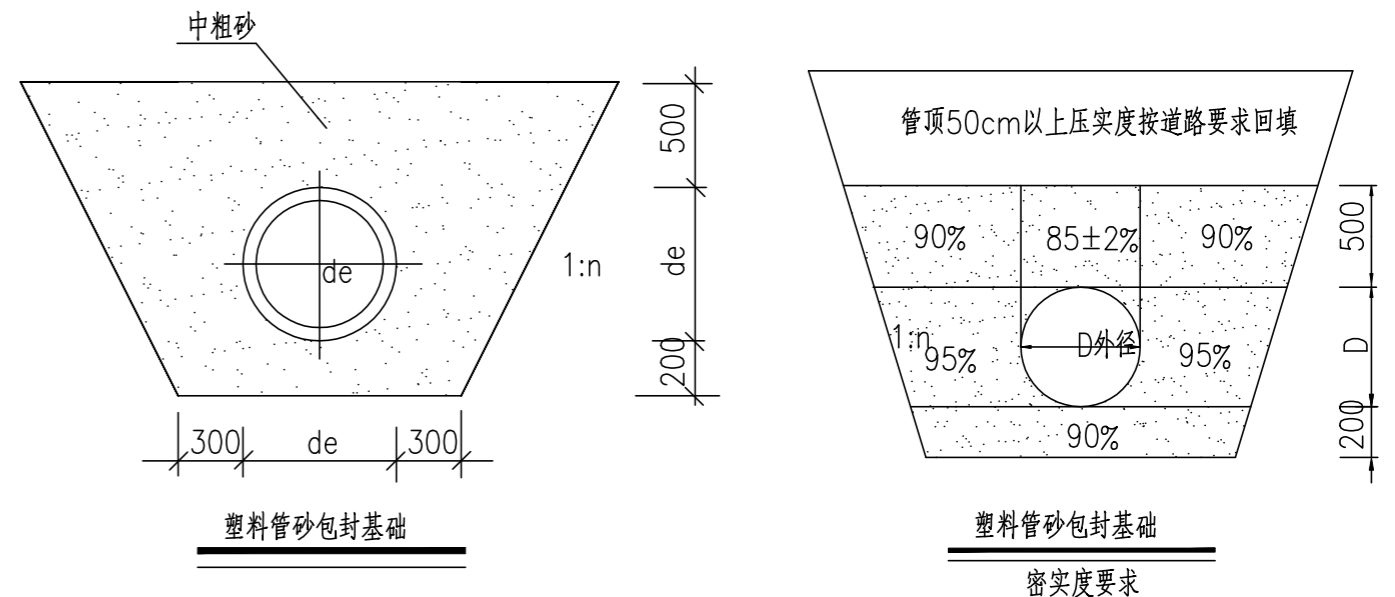
《埋地聚乙烯排水管道工程技术规程》CECS164-2004

5、如现场土质要求达不到开挖放坡条件和地基承载力条件,需施打围护桩进行加固。

6、施工过程中如出现图纸不明或与现场条件不符时,应及时与设计联系解决。

7、未尽事宜按国家现行的规范及规程执行。

江苏省工程勘察设计出图专用章
南通市规划设计院有限公司
资质等级范围:风景园林工程专项乙级;
市政行业(排水工程、桥梁工程)专业乙级。
资质证书编号:A232010013有效期至:2029年06月23日



南通市规划设计院有限公司

NANTONG URBAN PLANNING & DESIGN INSTITUTE CO. LTD

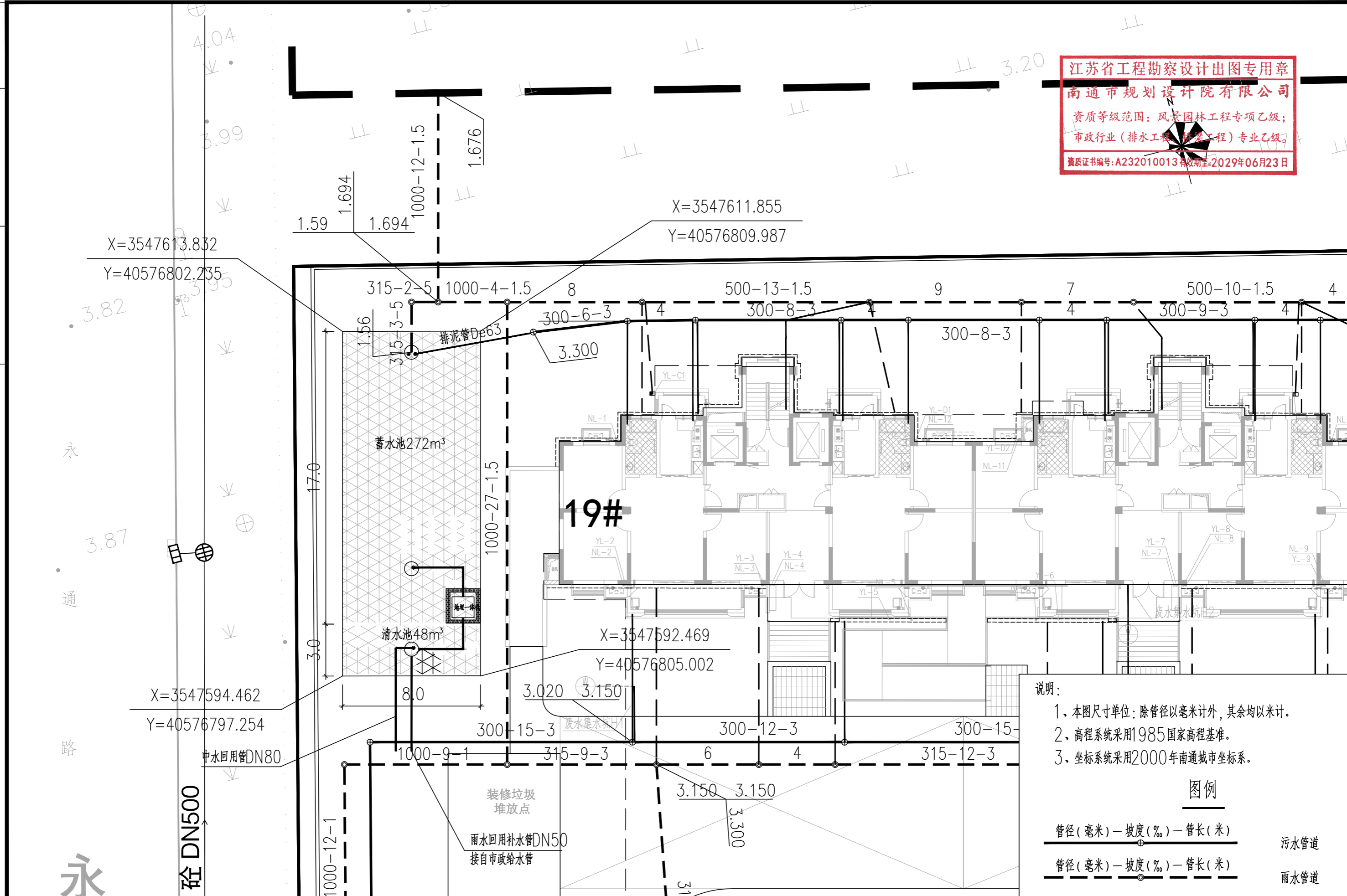
设计资质: 城市规划甲级 建筑工程甲级 市政工程甲级 人防工程乙级 风景园林工程乙级

地址: 江苏省南通市崇川区崇川路20号(226004) 电话(传真): 0513-83518759 网址: http://www.ntupd.com

项目负责人 PROJECT PRINCIPAL	[Signature]	设计/绘图 DESIGNED/DRAWN BY	[Signature]	业主名称 CLIENT NAME	南通市城镇房地产开发有限公司	设计号码 JOB NUMBER	S24061-03
专业负责人 DISCIPLINE PRINCIPAL	[Signature]	校对 CHECKED BY	[Signature]	项目名称 PROJECT NAME	R23015地块室外配套工程	设计阶段 DESIGN PHASE	施工图
批准/日期 APPROVED BY/DATE	[Signature]	审核 VERIFIED BY	[Signature]	图名 DRAWING TITLE	雨水回用系统设计说明(2/2)	专业 DISCIPLINE	排水
						图号 DRAWING NUMBER	02

姓名 NAME	日期 DATE
专业 DISCIPLINE	

江苏省工程勘察设计出图专用章
 南通市规划设计院有限公司
 资质等级范围：风景园林工程专项乙级；
 市政行业（排水工程、给水工程）专业乙级。
 资质证书编号：A232010013 有效期至：2029年06月23日



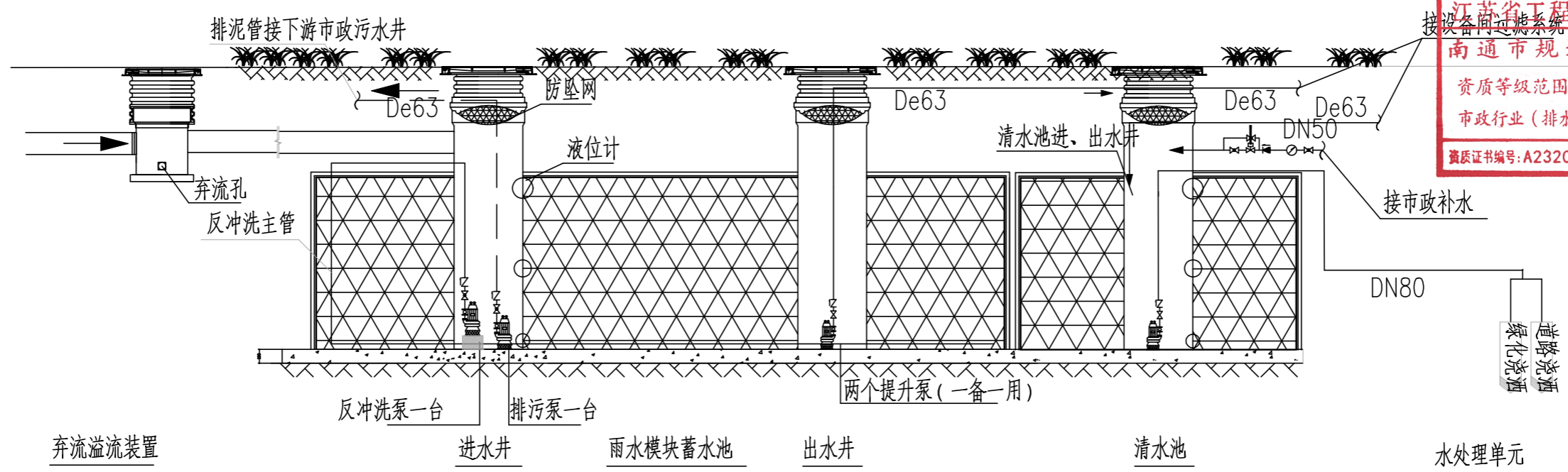
说明：
 1、本图尺寸单位：除管径以毫米计外，其余均以米计。
 2、高程系统采用1985国家高程基准。
 3、坐标系采用2000年南通城市坐标系。

图例
 管径(毫米) — 坡度(%) — 管长(米) 污水管道
 管径(毫米) — 坡度(%) — 管长(米) 雨水管道

南通市规划设计院有限公司
 NANTONG URBAN PLANNING & DESIGN INSTITUTE CO. LTD
 设计资质：城市规划甲级 建筑工程甲级 市政工程甲级 人防工程乙级 风景园林工程乙级
 地址：江苏省南通市崇川区崇川路20号(226004) 电话(传真)：0513-83518759 网址：http://www.ntupd.com

项目负责人 PROJECT PRINCIPAL	设计/绘图 DESIGNED/DRAWN BY	业主名称 CLIENT NAME	南通市城镇房地产开发有限公司	设计号码 JOB NUMBER	S24061-03
专业负责人 DISCIPLINE PRINCIPAL	校对 CHECKED BY	项目名称 PROJECT NAME	R23015地块室外配套工程	设计阶段 DESIGN PHASE	施工图
批准/日期 APPROVED BY/DATE	审核 VERIFIED BY	图名 DRAWING TITLE	雨水回用平面图	专业 DISCIPLINE	排水
		图号 DRAWING NUMBER	03		

日期 DATE	
姓名 NAME	
专业 DISCIPLINE	



江苏省工程勘察设计出图专用章
南通市规划设计院有限公司
 资质等级范围：风景园林工程专项乙级；
 市政行业（排水工程、桥梁工程）专业乙级。
 资质证书编号：A232010013有效期至：2029年06月23日

雨水收集利用系统流程图

序号	名称	规格	数量	单位	备注
1	弃流溢流装置		1	套	
2	PP模块水池	17m×8m×2m(H)	272	m ³	抗压强度≥45T/m ²
3	井圈	每层四组，每组四个	68	个	
4	进出水井	φ800mm	3	座	
5	反冲洗泵	50WQ10-15-0.75	1	台	
6	排污泵	50WQ10-15-0.75	1	台	搅匀潜水泵
7	蓄水池提升泵	50WQ10-20-1.5	2	台	一用一备
8	高精液位计	高、中、低三组	2	套	
9	清水池	3m×8m×2m(h)	48	m ³	
10	清水池提升泵	50WQ15-32-4.0	1	台	
11	PLC控制柜	0.4m×0.6m×1.8m(h)	1	套	
12	管线	De63、DN25		米	根据现场情况按实计算
13	地理一体机	15m ³ /h	1	套	

说明：

- 1、图中所有尺寸除标高以米计外，其余尺寸均为毫米计；水池及接管采用绝对高程，采用国家85高程；
- 2、模块水池的尺寸，可根据现场施工环境作出微调；
- 3、施工过程中，一定要为所有需要安装电子液位计、水泵及设备间预留电线套管，并且在电线套管内穿入钢丝，以便进入机电安装阶段时穿入电缆线及信号线；
- 4、模块水池底部采用钢筋混凝土基础，混凝土等级为C30级厚300mm，防止土壤发生局部沉降，影响水池结构；
- 5、底部钢筋混凝土结构中钢筋为φ12@200单层双向搭筋；
- 6、模块水池底部钢筋混凝土表面找平，以便保证模块水池的平整性；
- 7、本项目在模块水池安装完毕后，模块水池周边需用小挖机回土，禁止机械设备进入模块水池上方回土，必要时采用人工回土；
- 8、进出水井具备防坠落功能，配套防坠网；
- 9、在回土完毕后，地面上拉警戒线，禁止大型车辆机械进入该区域；
- 10、本项目给水管采用PE塑料管材，通过热熔连接，公称压力不小于0.6Mpa。

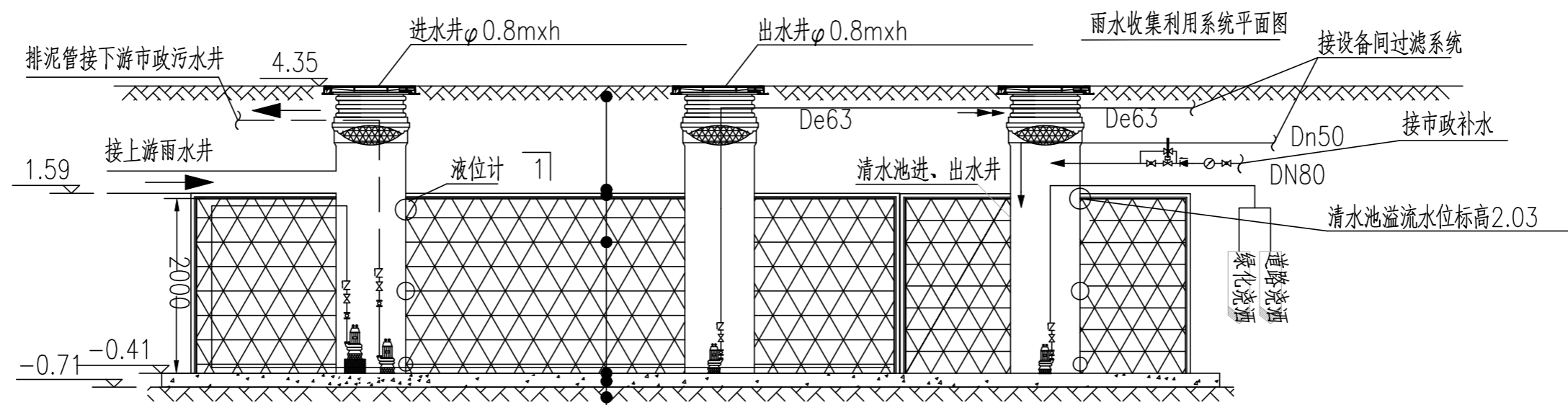
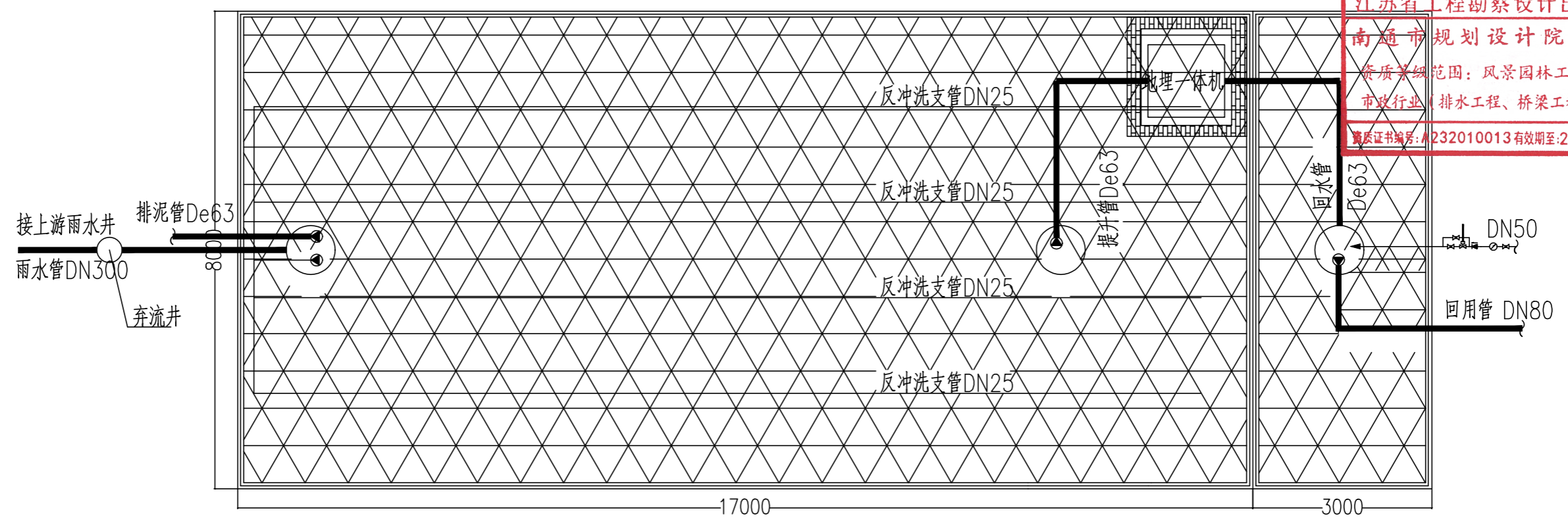


南通市规划设计院有限公司
 NANTONG URBAN PLANNING & DESIGN INSTITUTE CO. LTD
 设计资质：城市规划甲级 建筑工程甲级 市政工程甲级 人防工程乙级 风景园林工程乙级
 地址：江苏省南通市崇川区崇川路20号(226004) 电话(传真)：0513-83518759 网址：http://www.ntupd.com

项目负责人 PROJECT PRINCIPAL	设计/绘图 DESIGNED/DRAWN BY	业主名称 CLIENT NAME	南通市城镇房地产开发有限公司	设计号码 JOB NUMBER	S24061-03
专业负责人 DISCIPLINE PRINCIPAL	校对 CHECKED BY	项目名称 PROJECT NAME	R23015地块室外配套工程	设计阶段 DESIGN PHASE	施工图
批准/日期 APPROVED BY/DATE	审核 VERIFIED BY	图名 DRAWING TITLE	雨水处理工艺流程图(1/2)	专业 DISCIPLINE	排水
		图号 DRAWING NUMBER	04		

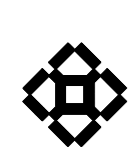
姓名 NAME	日期 DATE
专业 DISCIPLINE	

江苏省工程勘察设计出图专用章
 南通市规划设计院有限公司
 资质等级范围：风景园林工程专项乙级；
 市政行业（排水工程、桥梁工程）专业乙级。
 资质证书编号：A232010013有效期至：2029年06月23日



雨水收集利用系统剖面图

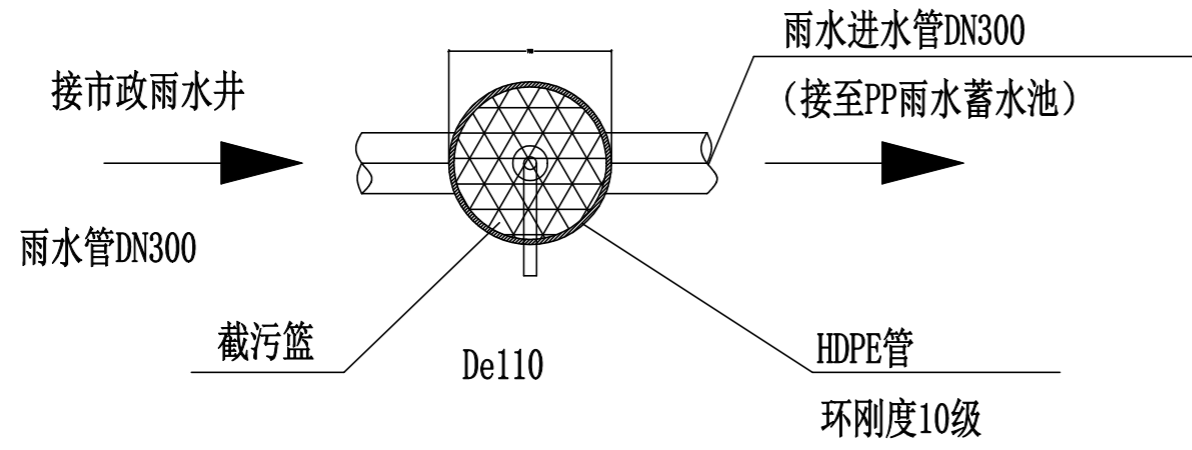
- 种植土层，覆土≥1000mm
- 防护板保护层，厚10mm
- 防渗包裹物，两布一膜
- PP模块骨架
- 防渗包裹物，两布一膜
- C30钢筋混凝土基础，厚300mm，双层双向钢筋φ12@200
- C20素混凝土垫层厚100



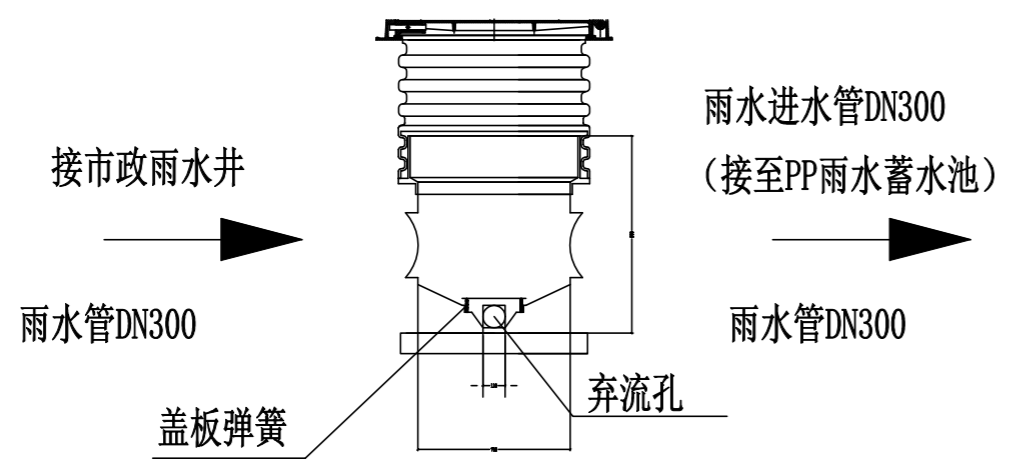
南通市规划设计院有限公司
 NANTONG URBAN PLANNING & DESIGN INSTITUTE CO. LTD
 设计资质：城市规划甲级 建筑工程甲级 市政工程甲级 人防工程乙级 风景园林工程乙级
 地址：江苏省南通市崇川区崇川路20号 (226004) 电话(传真)：0513-83518759 网址：http://www.ntupd.com

项目负责人 PROJECT PRINCIPAL	设计/绘图 DESIGNED/DRAWN BY	业主名称 CLIENT NAME	设计号码 JOB NUMBER
专业负责人 DISCIPLINE PRINCIPAL	校对 CHECKED BY	项目名称 PROJECT NAME	设计阶段 DESIGN PHASE
批准/日期 APPROVED BY/DATE	审核 VERIFIED BY	图名 DRAWING TITLE	专业 DISCIPLINE
			图号 DRAWING NUMBER

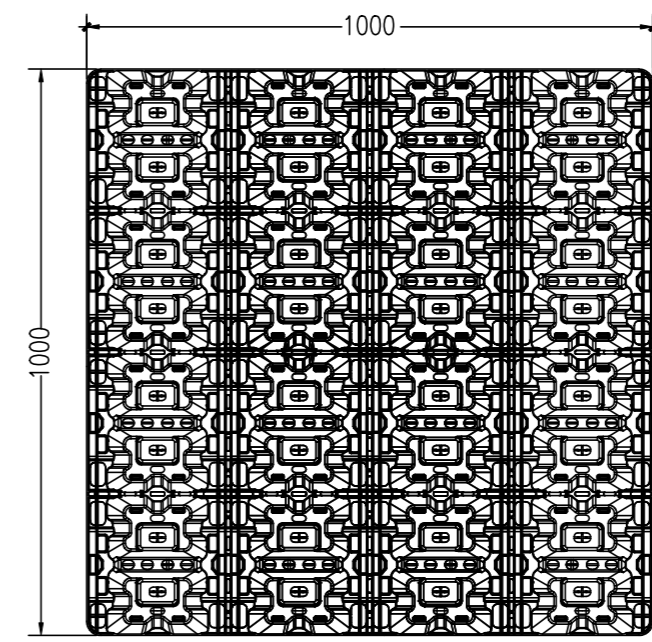
姓名 NAME	日期 DATE
专业 DISCIPLINE	



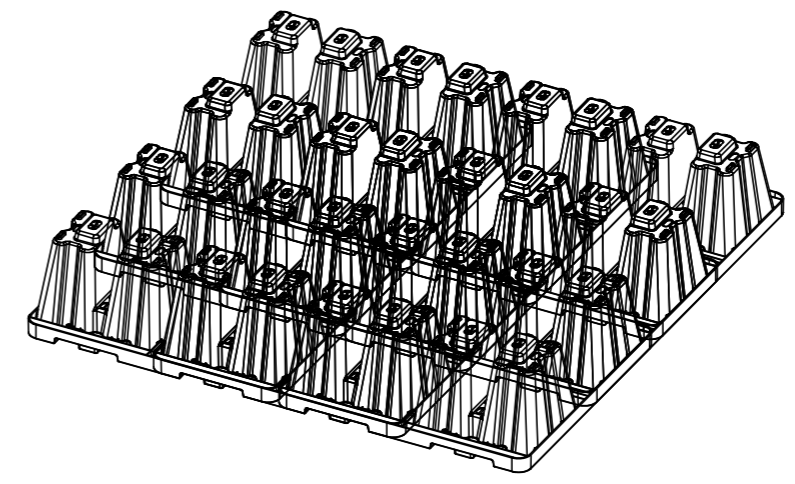
弃流装置平面图



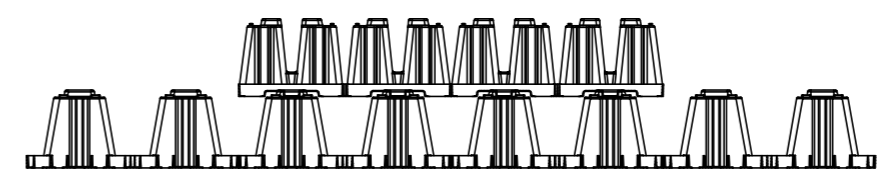
弃流装置立面图



模块大样图



模块安装剖面图



模块轴侧图

说明：
1、模块单体尺寸是1000mm×1000mm×280mm，模块安装是通过每层四分之一旋转90度交叉码放连接。

江苏省工程勘察设计出图专用章
南通市规划设计院有限公司
资质等级范围：风景园林工程专项乙级；
市政行业（排水工程、桥梁工程）专业乙级。
资质证书编号：A232010013有效期至：2029年06月23日

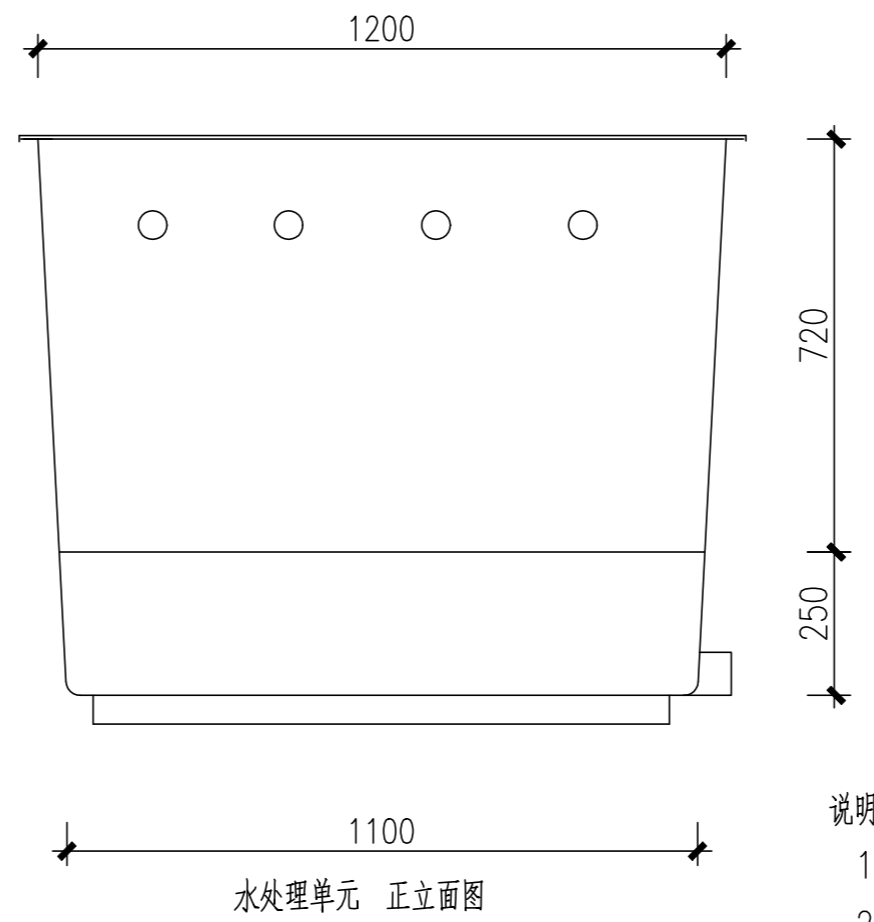
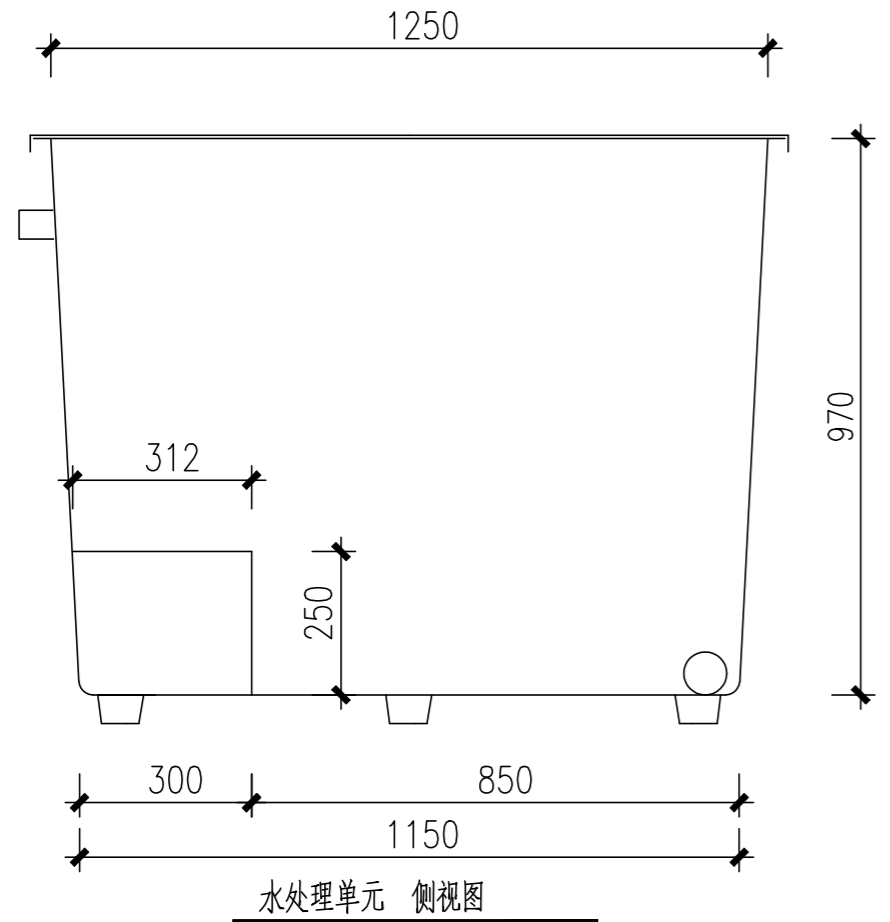
南通市规划设计院有限公司
NANTONG URBAN PLANNING & DESIGN INSTITUTE CO. LTD
设计资质：城市规划甲级 建筑工程甲级 市政工程甲级 人防工程乙级 风景园林工程乙级
地址：江苏省南通市崇川区崇川路20号 (226004) 电话(传真)：0513-83518759 网址：http://www.ntupd.com

项目负责人 PROJECT PRINCIPAL	设计/绘图 DESIGNED/DRAWN BY	业主名称 CLIENT NAME	南通市城镇房地产开发有限公司
专业负责人 DISCIPLINE PRINCIPAL	校对 CHECKED BY	项目名称 PROJECT NAME	R23015地块室外配套工程
批准/日期 APPROVED BY/DATE	审核 VERIFIED BY	图名 DRAWING TITLE	雨水回用装置大样图

设计号码 JOB NUMBER	S24061-03
设计阶段 DESIGN PHASE	施工图
专业 DISCIPLINE	排水
图号 DRAWING NUMBER	06

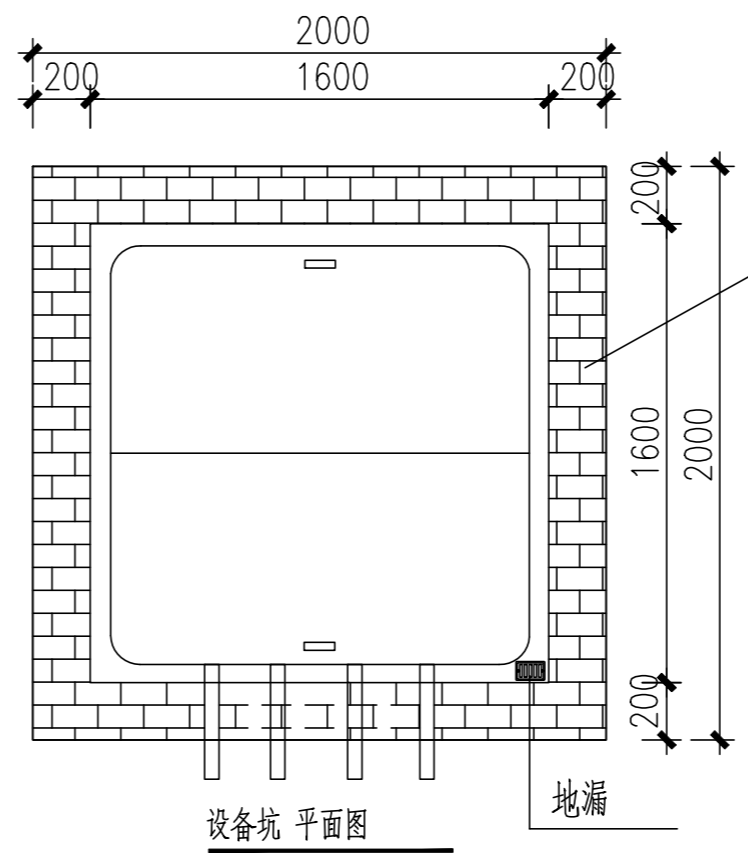
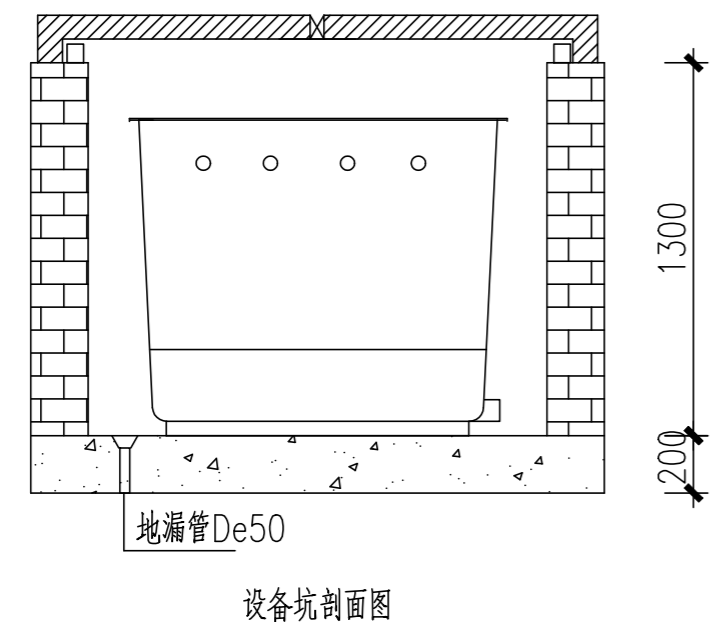
日期 DATE	
姓名 NAME	
专业 DISCIPLINE	

江苏省工程勘察设计出图专用章
 南通市规划设计院有限公司
 资质等级范围：风景园林工程专项乙级；
 市政行业（排水工程、桥梁工程）专业乙级。
 资质证书编号：A232010013有效期至：2029年06月23日



说明：

- 1、水処理单元为雨水综合利用系统中后续过滤消毒部分的一体化设备；
- 2、水処理单元尺寸为1.25m*1.20m*0.97m；
- 3、水処理单元内含：高速过滤装置、加压消毒装置、压力感应装置、泄压回水系统、智能补水系统、反冲洗系统、检修爬梯、双开式检修盖等。



- 1、MU20混凝土实心砖砌筑用Mb10水泥砂浆；
- 2、内外墙抹20mm厚1:2水泥防水砂浆

说明：

- 1、设备坑开孔可现场开孔，
开孔标高根据各管道埋设标高进行设置。
- 2、设备坑检修口建议做到1600mm*1600mm，方便设备进出。
- 3、水処理单元开孔为现场开孔。
- 4、现场需保证地漏能够正常排水。
- 5、检修盖板材质为PVC。
- 6、水処理单元内含：高速过滤装置、加压消毒装置、压力感应装置、泄压回水系统、智能补水系统、反冲洗系统、检修爬梯、双开式检修盖等。

南通市规划设计院有限公司
 NANTONG URBAN PLANNING & DESIGN INSTITUTE CO. LTD
 设计资质：城市规划甲级 建筑工程甲级 市政工程甲级 人防工程乙级 风景园林工程乙级
 地址：江苏省南通市崇川区崇川路20号 (226004) 电话(传真)：0513-83518759 网址：http://www.ntupd.com

项目负责人 PROJECT PRINCIPAL	魏颖红	设计/绘图 DESIGNED/DRAWN BY	徐业军
专业负责人 DISCIPLINE PRINCIPAL	徐业军	校 对 CHECKED BY	黄志军
批准/日期 APPROVED BY/DATE	成 王	审 核 VERIFIED BY	陈 明

业主名称 CLIENT NAME	南通市城镇房地产开发有限公司	设计号码 JOB NUMBER	S24061-03
项目名称 PROJECT NAME	R23015地块室外配套工程	设计阶段 DESIGN PHASE	施工图
图 名 DRAWING TITLE	水処理单元装置大样图	专 业 DISCIPLINE	排 水
		图 号 DRAWING NUMBER	07

R23015地块室外配套工程

雨水回用结构施工图

设计编号：S24061-03

江苏省工程勘察设计出图专用章
南通市规划设计院有限公司
资质等级范围：风景园林工程专项乙级；
市政行业（排水工程、桥梁工程）专业乙级。
资质证书编号：A232010013有效期至：2029年06月23日



南通市规划设计院有限公司

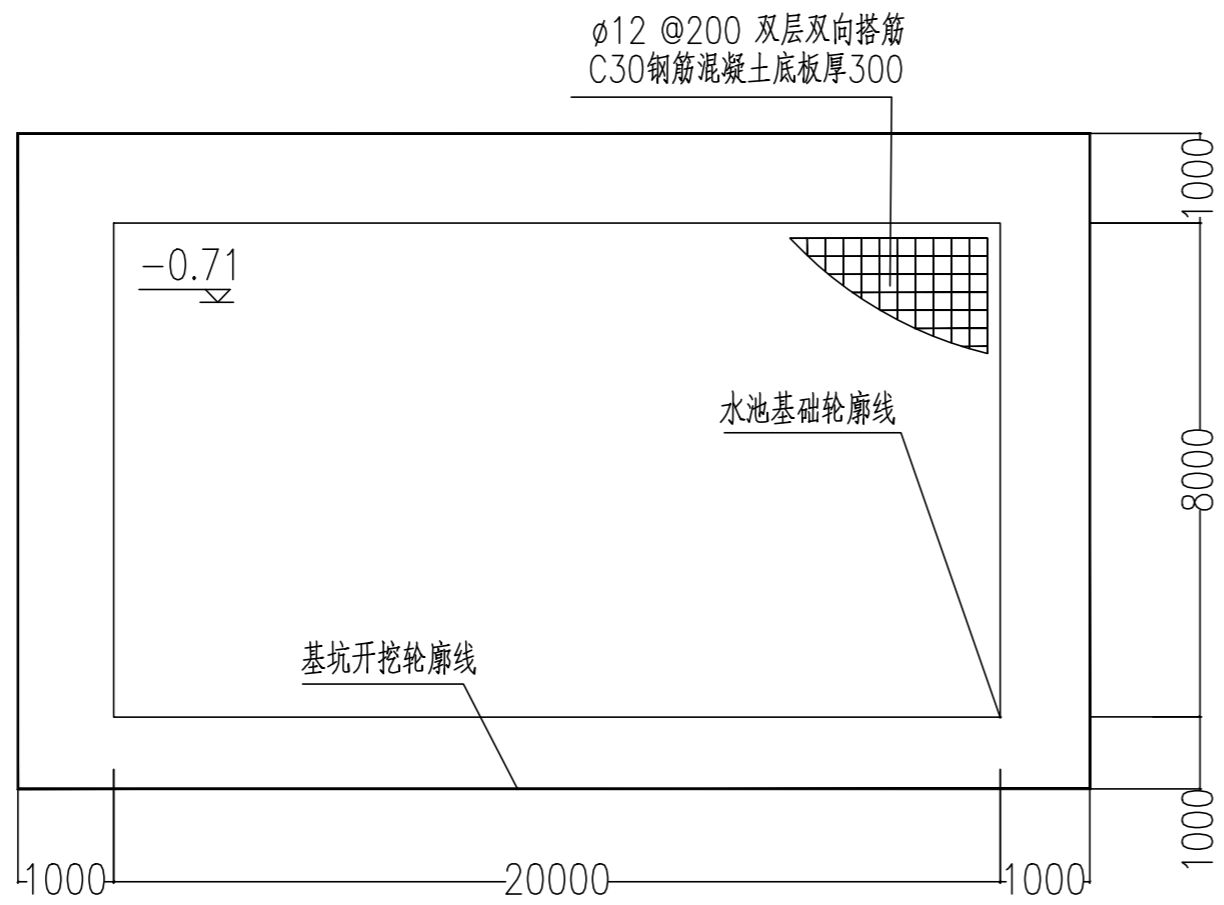
NANTONG URBAN PLANNING & dnSIGN INSTITUTE CO. LTD

设计资质： 城市规划甲级 建筑工程甲级 市政工程甲级 人防工程甲级 风景园林工程乙级

2026年3月3日

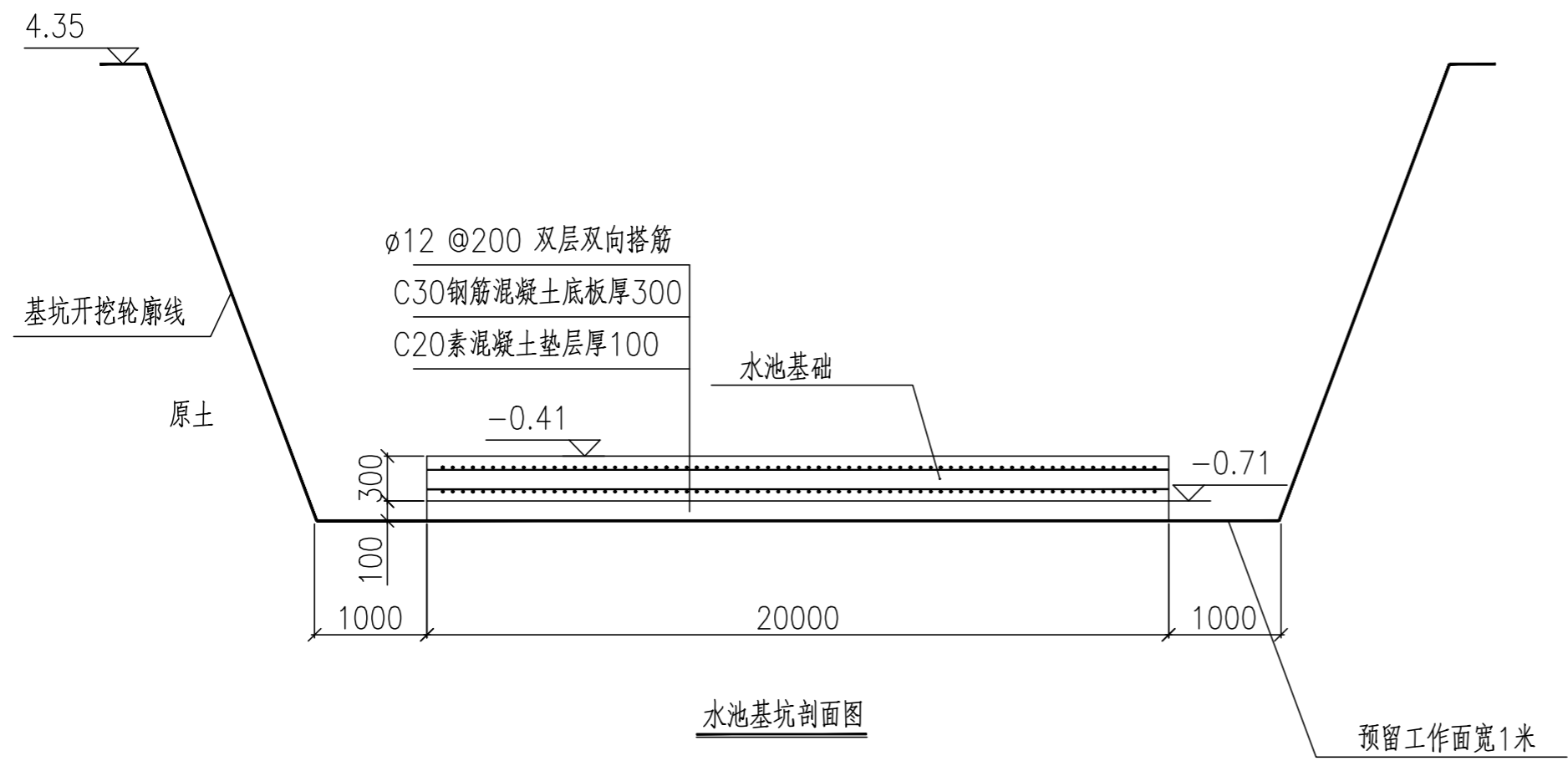


日期 DATE	
姓名 NAME	
专业 DISCIPLINE	



江苏省工程勘察设计出图专用章
南通市规划设计院有限公司
资质等级范围：风景园林工程专项乙级；
市政行业（排水工程、桥梁工程）专业乙级。
资质证书编号：A232010013有效期至：2029年06月23日

抗浮计算：
根据江苏省纺织工业设计研究院有限公司提供的《R23015深南路北，永通路东地块岩土工程勘察报告（详细勘察）》（工程编号：KNT2023-35），抗浮水位取3.65m计算：
蓄水池及清水池浮力： $F_{浮} = \rho_{水} \cdot g \cdot v_{池} = 1 \times 9.8 \times 20 \times 8 \times 2 = 3136\text{KN}$ （按满水计算）
蓄水池及清水池顶范围内覆土的重力： $G = 0.6 \times 9.8 \times 20 \times 8 \times 2.06 + 1.6 \times 9.8 \times 20 \times 8 \times 0.7 = 3694.208\text{KN}$
 $G/F_{浮} = 1.178 > K_f = 1.05$ ，抗浮满足要求。



水池基坑剖面图

南通市规划设计院有限公司
NANTONG URBAN PLANNING & DESIGN INSTITUTE CO. LTD
设计资质：城市规划甲级 建筑工程甲级 市政工程甲级 人防工程乙级 风景园林工程乙级
地址：江苏省南通市崇川区崇川路20号（226004） 电话（传真）：0513-83518759 网址：http://www.ntupd.com

项目负责人 PROJECT PRINCIPAL	魏颖	设计/绘图 DESIGNED/DRAWN BY	徐业军
专业负责人 DISCIPLINE PRINCIPAL	徐业军	校对 CHECKED BY	黄志
批准/日期 APPROVED BY/DATE	成	审核 VERIFIED BY	陈

业主名称 CLIENT NAME	南通市城镇房地产开发有限公司	设计号码 JOB NUMBER	S24061-03
项目名称 PROJECT NAME	R23015地块室外配套工程	设计阶段 DESIGN PHASE	施工图
图名 DRAWING TITLE	水池结构图	专业 DISCIPLINE	结构
		图号 DRAWING NUMBER	01

R23015地块室外配套工程

雨水回用电气施工图

设计编号：S24061-06



南通市规划设计院有限公司
NANTONG URBAN PLANNING & DESIGN INSTITUTE CO., LTD

设计资质：城市规划甲级 建筑工程甲级 市政工程甲级 人防工程甲级 风景园林工程乙级

2026年3月3日

日期 DATE	
姓名 NAME	
专业 DISCIPLINE	

雨水回用电气设计说明

1、设计依据：

雨水一体化设备部分包括蓄水池提升水泵2台1.5KW、清水池提升泵1台4.0KW，排污泵1台0.75KW，反冲洗水泵1台0.75KW。

根据：《低压配电设计规范》GB50054-2011，每回路都有漏电保护装置，配电箱进线设有浪涌保护器。

2、工配件负荷：

元器件选型完全按照功率来选择，

3、导线及敷设：

导线电流大小安装元器件上电流大小配线，导线走线全部在线槽内完成。

4、设地及安装：

柜子采用的是落地式，安装在地面上，用膨胀螺丝固定。

5：接地保护：

1：保护接地的电阻不应大于4Ω。

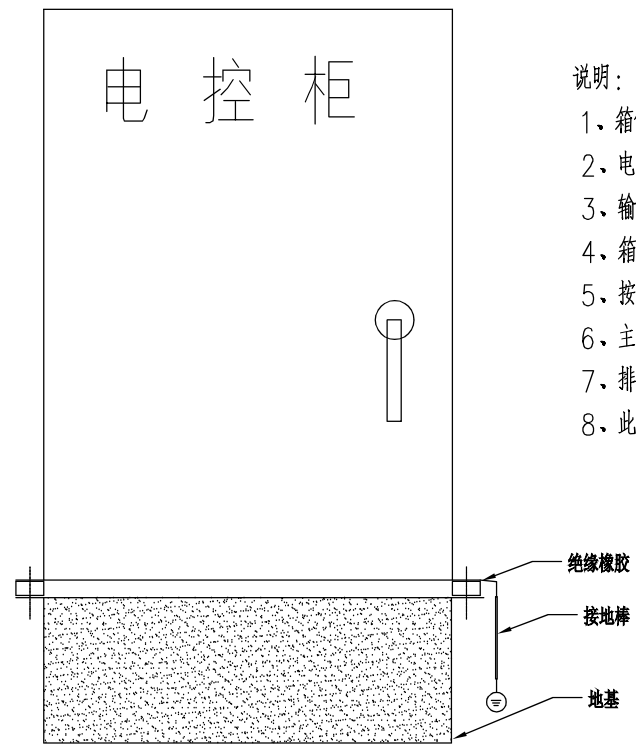
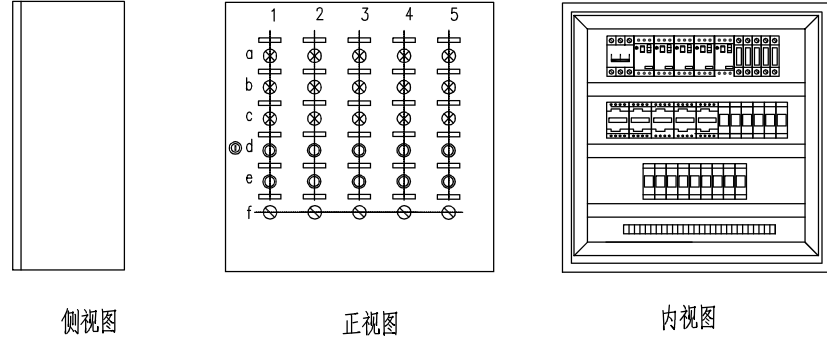
2：在采用保护接地的系统中，采用插头接入插座上，然后通过设备电器开关将电源接入至用电设备的系统，插头应采用带专用保护接地插脚的插头，使保护接地在电源接入前接通、电源撤除后才断开。不能采用保护接地不经插头接至用电设备的做法，因这种做法不能保证在插入电源的同时装好保护接地。

3：必须有保护中性线接地及保护接地线的措施，以防机械损伤。

4：保护接地系统接入运行前及每隔一定时间后要进行检查，以检查接地情况。

序号	代号	名称	型号规格	数量
1		箱体	600mmx500mmx250mm	1面
2	SAN~SAN	选择开关	XB5AD33C	5只
3	SBN~SBN	按钮开关	XB5AA42C	5只
4	SB1N~SB1N	按钮开关	XB5AA31C	5只
5	HL0	指示灯	XB7EVM1LC	1只
6	HL10N~HL10N HLN2~HLN2	指示灯	XB7EVM4LC	10只
7	HL1N~HL1N	指示灯	XB7EVM5LC	5只
8	QF0	断路器	IC65N 3P C25A	1只
9	QF1\2	断路器	LRF07	2只
10	QF4\5	断路器	LRF07	2只
11	QF3	断路器	IC65N-3P/C16	1只
12	KM1、2、4、5	接触器	LC1E0610M5N	4只
13	KM3	接触器	LC1E0610M5N	1只
14	KA	中间继电器	RXM2LB2P7+RXZE1M2C	15只
15	X0	端子及标识		1套
16	FU	熔断器		6只

江苏省工程勘察设计出图专用章
南通市规划设计院有限公司
资质等级范围：市政行业（道路工程）专业甲级；
建筑行业（建筑工程、人防工程）甲级。
资质证书编号：A132010036有效期至：2029年03月28日



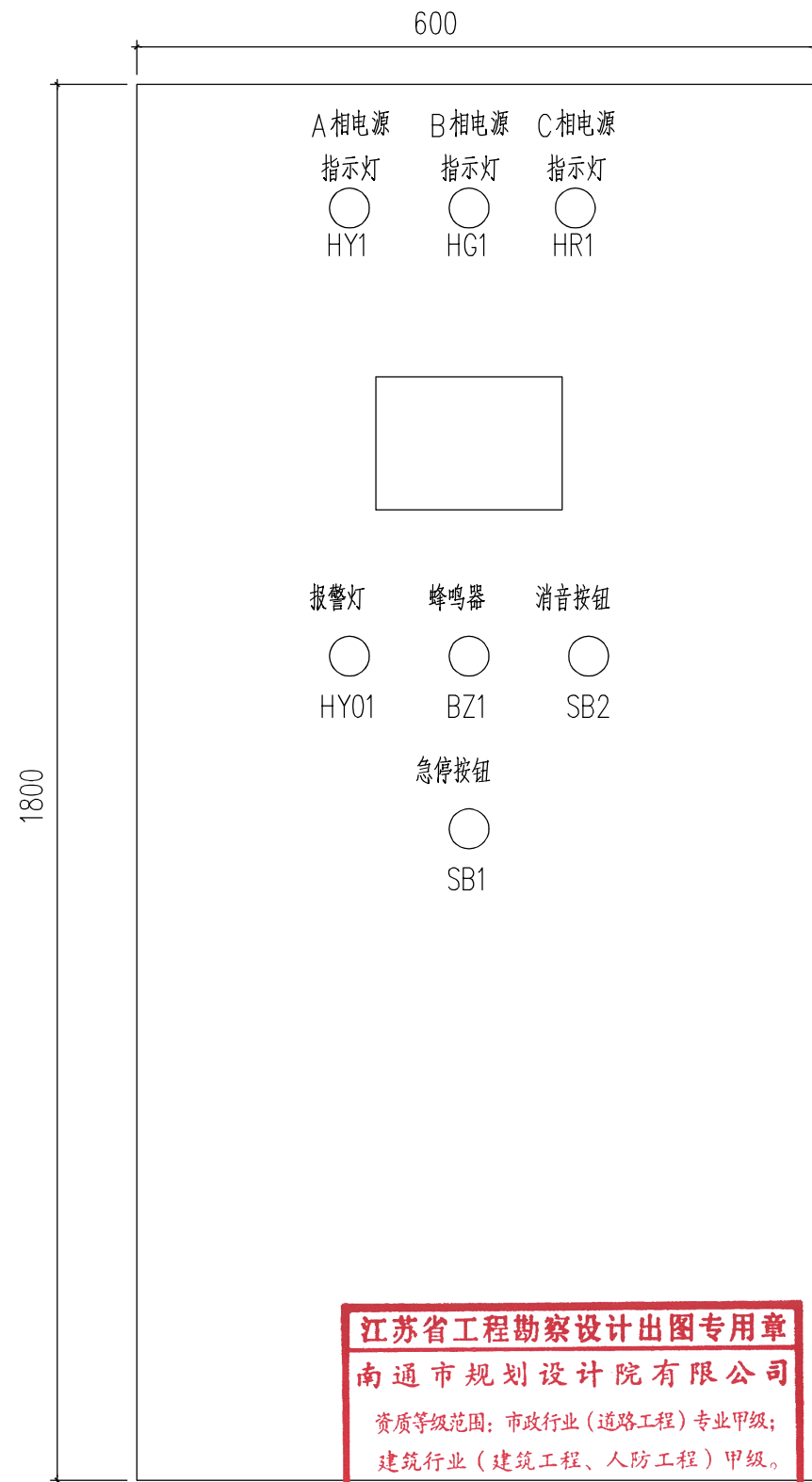
- 说明：
- 箱体采用不锈钢，户外安装，防护等级为P65；
 - 电控箱为双层门，箱体尺寸（高x宽x深）：1800mmx600mmx400mm；
 - 输入、输出电缆从箱体底部进出；电控箱设地线端子；
 - 箱内所有部件、元器件必须标识完整、清晰、美观；
 - 按钮、指示灯安装孔根据元件实际尺寸开孔；柜内元器件按实际情况布置，此图仅作参考；
 - 主回路元器件需按实际配置容量相应调整。
 - 排风扇安装于柜体侧面。
 - 此图适用于雨水收集控制柜制作，共一面。

注：1. 箱体不与地面直接接触，地面与箱体有良好的接地装置，配电箱安装基础为混凝土浇筑的石墩，且电控柜与地面安装 有绝缘橡胶隔离，防止水浸入箱体进线管。

2. 配电箱的进户导线型号为YJV5*10mm²。

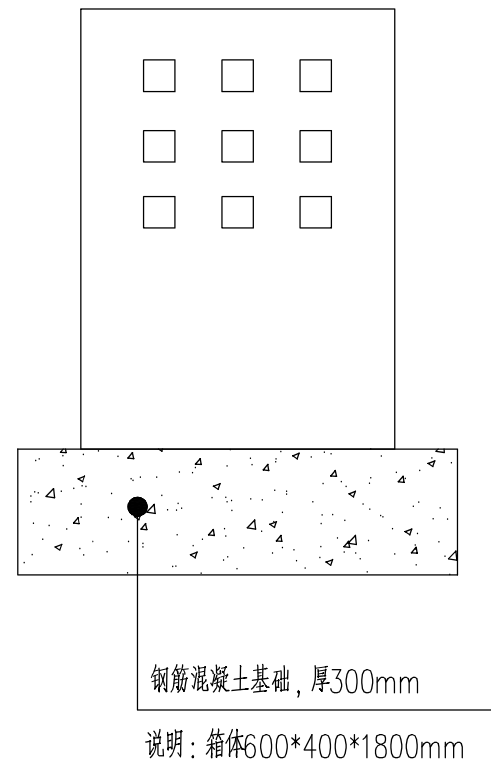
 <p>南通市规划设计院有限公司 NANTONG URBAN PLANNING & DESIGN INSTITUTE CO. LTD 设计资质：城市规划甲级 建筑工程甲级 市政工程甲级 人防工程乙级 风景园林工程乙级 地址：江苏省南通市崇川区崇川路20号（226004） 电话（传真）：0513-83518759 网址：http://www.ntupd.com</p>	项目负责人 PROJECT PRINCIPAL	胡淑娟	设计/绘图 DESIGNED/DRAWN BY	胡淑娟	业主名称 CLIENT NAME	南通城镇房地产开发有限公司	设计号码 JOB NUMBER	S23007-03-1
	专业负责人 DISCIPLINE PRINCIPAL	胡淑娟	校对 CHECKED BY	徐秋丽	项目名称 PROJECT NAME	R23015地块室外配套工程	设计阶段 DESIGN PHASE	施工图
	批准/日期 APPROVED BY/DATE	胡淑娟	审核 VERIFIED BY	陆一鸣	图名 DRAWING TITLE	雨水回用电气设计说明		
					图号 DRAWING NUMBER	01		

日期 DATE	
姓名 NAME	
专业 DISCIPLINE	



江苏省工程勘察设计出图专用章
南通市规划设计院有限公司
 资质等级范围：市政行业（道路工程）专业甲级；
 建筑行业（建筑工程、人防工程）甲级。
 资质证书编号：A132010016有效期至：2029年03月28日

控制柜



说明：

- 1、柜子尺寸为长600mmX宽400mmX高1800mm,箱体厚度为1.2mm,门板为1.5mm,材质为不锈钢,柜体颜色为GB7035;该控制柜为厂家定制,具体尺寸以厂家为准
- 2、柜子焊有装日光灯和门开关支架,日光灯支架至少离安装底板60mm;
- 3、柜子门板下部应焊有铁的文件袋,围绕门板只要一圈加强筋
- 4、配有镀锌安装底板;
- 5、柜子边上需要有密封条;
- 6、电缆穿管采用防腐措施
- 7、雨水模块配电柜定位参见给排水平面图。

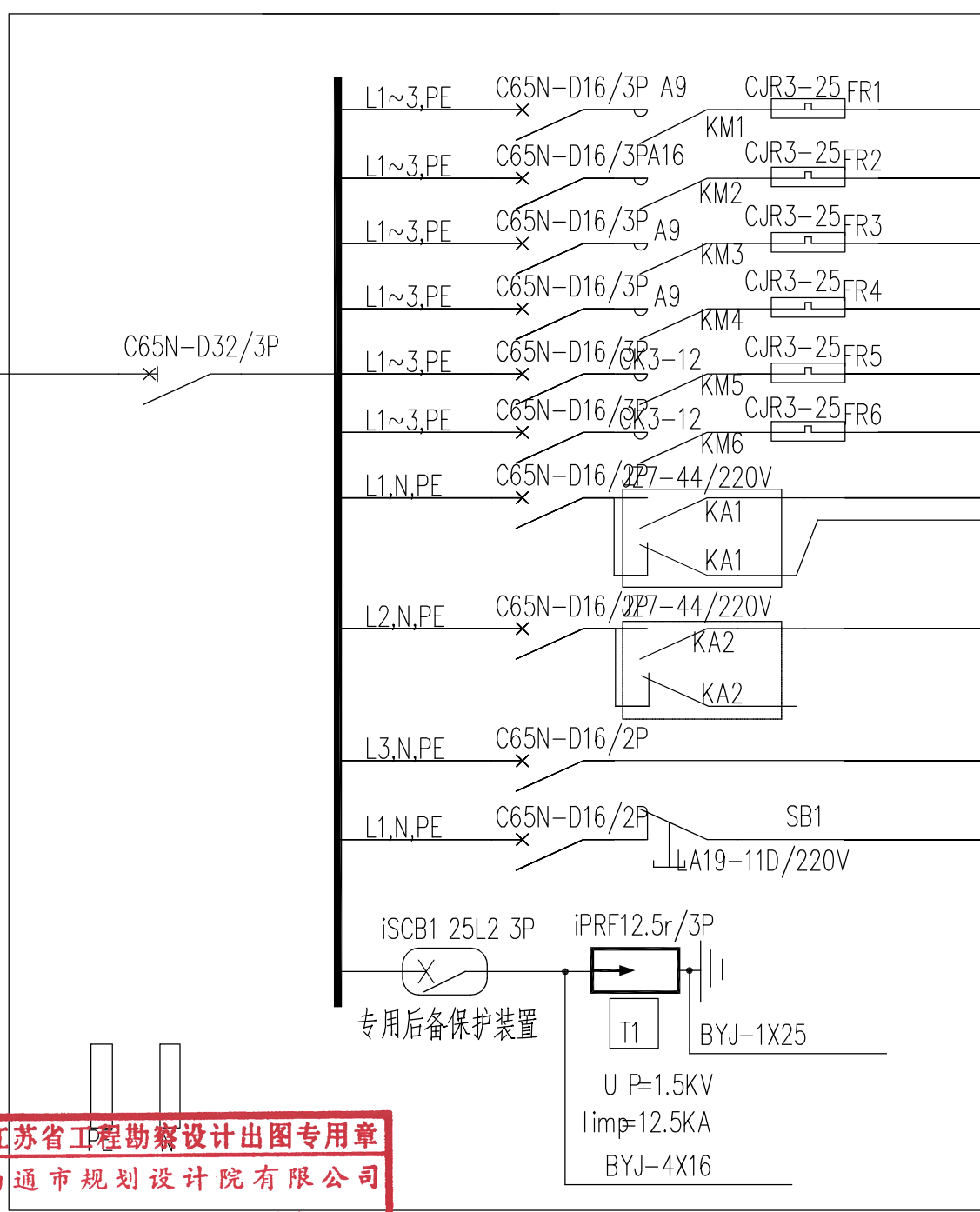

南通市规划设计院有限公司
 NANTONG URBAN PLANNING & DESIGN INSTITUTE CO. LTD
 设计资质：城市规划甲级 建筑工程甲级 市政工程甲级 人防工程乙级 风景园林工程乙级
 地址：江苏省南通市崇川区崇川路20号（226004） 电话（传真）：0513-83518759 网址：http://www.ntupd.com

项目负责人 PROJECT PRINCIPAL	胡淑娟	设计/绘图 DESIGNED/DRAWN BY	胡淑娟	业主名称 CLIENT NAME	南通市城镇房地产开发有限公司	设计号码 JOB NUMBER	S23007-03-1
专业负责人 DISCIPLINE PRINCIPAL	胡淑娟	校对 CHECKED BY	徐秋丽	项目名称 PROJECT NAME	R23015地块室外配套工程	设计阶段 DESIGN PHASE	施工图
批准/日期 APPROVED BY/DATE	胡淑娟	审核 VERIFIED BY	陆一鸣	图名 DRAWING TITLE	控制柜大样图	专业 DISCIPLINE	电气
						图号 DRAWING NUMBER	02

姓名 NAME	日期 DATE
专业 DISCIPLINE	

$P_e=10.7\text{KW}$
 $K_x=1.0$
 $\text{Cos}=0.8$
 $P_{js}=10.7\text{KW}$
 $I_{js}=20.3\text{A}$


YJV5*10 SC50
 就近引自配电箱



回路编号	用途	功率	备注
E1	提升泵P1	1.5kW	液位控制
E2	提升泵P2	1.5kW	液位控制
E3	提升泵P3	4.0kW	液位控制
E4	排污泵	0.75kW	液位控制
E5	反冲洗泵	0.75kW	液位控制
E6	预留		
E7	补水电磁阀		
E8	预留		
E9	PLC电源		
E10	控制电源		

江苏省工程勘察设计出图专用章
南通市规划设计院有限公司
 资质等级范围：市政行业（道路工程）专业甲级；
 建筑行业（建筑工程、人防工程）甲级。
 资质证书编号：A132010016有效期至：2029年03月28日

雨水设备间配电箱系统图

 南通市规划设计院有限公司 NANTONG URBAN PLANNING & DESIGN INSTITUTE CO. LTD 设计资质：城市规划甲级 建筑工程甲级 市政工程甲级 人防工程乙级 风景园林工程乙级 地址：江苏省南通市崇川区崇川路20号（226004） 电话（传真）：0513-83518759 网址：http://www.ntupd.com	项目负责人 PROJECT PRINCIPAL	胡淑娟	设计/绘图 DESIGNED/DRAWN BY	胡淑娟	业主名称 CLIENT NAME	南通城镇房地产开发有限公司	设计号码 JOB NUMBER	S23007-03-1
	专业负责人 DISCIPLINE PRINCIPAL	胡淑娟	校对 CHECKED BY	徐秋丽	项目名称 PROJECT NAME	R23015地块室外配套工程	设计阶段 DESIGN PHASE	施工图
	批准/日期 APPROVED BY/DATE	胡淑娟	审核 VERIFIED BY	徐秋丽	图名 DRAWING TITLE	雨水设备间配电箱系统图	专业 DISCIPLINE	电气
					图号 DRAWING NUMBER	03		

姓名 NAME	日期 DATE
专业 DISCIPLINE	

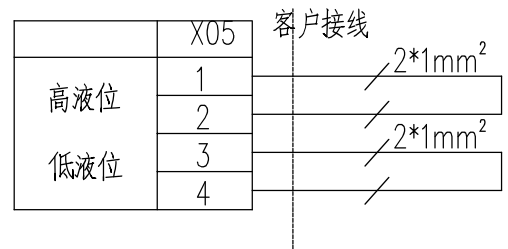
a1	HL11	集水井提升泵运行指示	a2	HL21	蓄水池提升泵运行指示	a3	HL31	供水泵运行指示	a4	HL41	排泥泵运行指示	a5	HL51	风机运行指示
b1	HL12	集水井提升泵停止指示	b2	HL22	蓄水池提升泵停止指示	b3	HL32	供水泵停止指示	b4	HL42	排泥泵停止指示	b5	HL52	风机停止指示
c1	HL13	集水井提升泵故障指示	c2	HL23	蓄水池提升泵故障指示	c3	HL33	供水泵故障指示	c4	HL43	排泥泵故障指示	c5	HL53	风机故障指示
d1	SB1	集水井提升泵启动	d2	SB2	蓄水池提升泵启动	d3	SB3	供水泵启动	d4	SB4	排泥泵启动	d5	SB5	风机启动
e1	SB11	集水井提升泵停止	e2	SB21	蓄水池提升泵停止	e3	SB31	供水泵停止	e4	SB41	排泥泵停止	e5	SB51	风机停止
f1	SA1	集水井提升泵自动/手动	f2	SA2	蓄水池提升泵自动/手动	f3	SA3	供水泵自动/手动	f4	SA4	排泥泵自动/手动	f5	SA5	风机自动/手动

柜面小标牌内容

端子布置图																						
总电源				集水井提升泵			蓄水池提升泵			供水泵			排泥泵			风机		高液位		低液位		
L1	L2	L3	N	U1	V1	W1	U2	V2	W2	U3	V3	W3	U4	V4	W4	U5	V5	W5	L-0	001	L-0	003

铭牌 端子

江苏省工程勘察设计出图专用章
南通市规划设计院有限公司
 资质等级范围：市政行业（道路工程）专业甲级；
 建筑行业（建筑工程、人防工程）甲级。
 资质证书编号：A132010016有效期至：2029年03月28日



端子图

 南通市规划设计院有限公司 NANTONG URBAN PLANNING & DESIGN INSTITUTE CO. LTD 设计资质：城市规划甲级 建筑工程甲级 市政工程甲级 人防工程乙级 风景园林工程乙级 地址：江苏省南通市崇川区崇川路20号(226004) 电话(传真)：0513-83518759 网址：http://www.ntupd.com	项目负责人 PROJECT PRINCIPAL	胡淑娟	设计/绘图 DESIGNED/DRAWN BY	胡淑娟	业主名称 CLIENT NAME	南通城镇房地产开发有限公司	设计号码 JOB NUMBER	S23007-03-1
	专业负责人 DISCIPLINE PRINCIPAL	胡淑娟	校对 CHECKED BY	徐秋明	项目名称 PROJECT NAME	R23015地块室外配套工程	设计阶段 DESIGN PHASE	施工图
	批准/日期 APPROVED BY/DATE	胡淑娟	审核 VERIFIED BY	徐秋明	图名 DRAWING TITLE	雨水回用系统端子图	专业 DISCIPLINE	电气
					图号 DRAWING NUMBER	04		